

爱普科斯(EPCOS)产品摘要2017

PQSine P系列有源滤波器

电能质量解决方案

爱普科斯(EPCOS)多年以来一直致力于提供全套无功补偿装置(PFC)的关键元器件和其他电能质量解决方案(PQS)。

在过去,大多数用户的负载基本上都是线性的,即当这些负载连接到一个正弦电压源时,电流波形也是正弦波。近年来,电力电子技术的使用大幅度增加,而这些设备通常是非线性的,即连接到一个正弦电压源时,这类负载会产生非正弦的电流波形,造成对其他设备的影响。

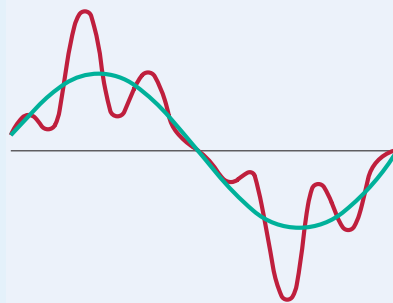
除了无源滤波器外,越来越多的用户选择了有源滤波

器。特别是在一些功率因数接近1,而系统谐波含量又特别高的场合。

爱普科斯PQSine P系列有源滤波及电能质量优化装置具有以下特性:

- 消除系统谐波2~50次
- 动态无功补偿
- 平衡三相负载
- 高性能
- 三电平拓扑结构
- 提高电能质量并增强系统稳定性
- 过载保护、过电压和欠电保护
- 低损耗、模块化设计

PQS



PQSine P系列有源滤波及电能质量优化装置



爱普科斯 (EPCOS) 有源滤波及电能质量优化装置可以帮助您清洁电网, 消除电网谐波污染, 减少电能质量问题和提高能效并保证供电的可靠性。

谐波污染是一个日益严重的问题, 这是随着电力电子技术和非线性负载越来越多地使用(如变频驱动器、UPS、服务器、电脑、电视机等)而导致的。

谐波电流会导致电网电流有效值的增加。系统的谐波电流通过系统的阻抗产生的电压谐波, 并产生的电压畸变, 从而影响供电电压质量。这导致了更高的运行和能源成本, 增加了生产工艺和设备故障停机时间, 引起过热和设备故障。

爱普科斯 (EPCOS) 的PQSine P系列有源滤波及电能质量优化装置采用了最先进的电力电子技术。采用同污染源负载并联的方式连接到系统。有源滤波器通过分析电网电流及其谐波成份, 产生补偿电流, 消除系统中的谐波电流, 从而在网侧产生了一个几乎完美的正弦波形(见图1)。

图2显示了当PQSine P系列有源滤波器切除时, 电流总谐波畸变率。图3显示了当PQSine P系列有源滤波器投入时的结果, 即清洁电网。

除了消除谐波以外, PQSine P系列有源滤波及电能质量优化装置还可以用于平衡三相负载, 进行动态无功补偿, 甚至包括电压暂降补偿。避免系统共振, 确保系统的高性能和可靠性。

电网的清洁, 关系到您的利益!

图1: 有源滤波器工作原理

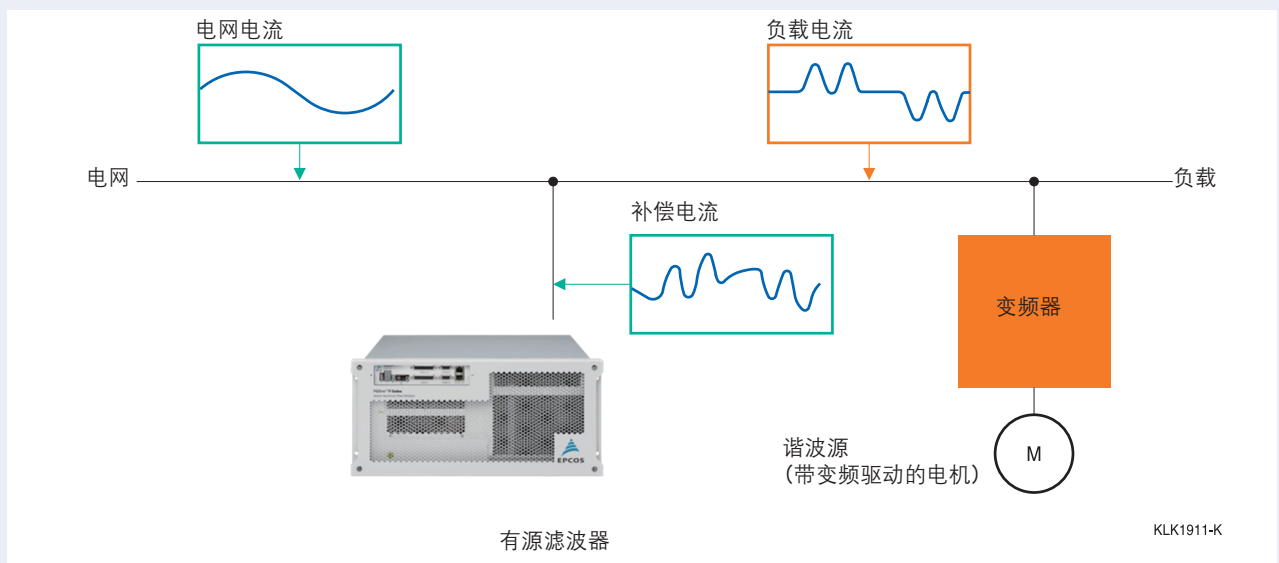


图2: 电流谐波畸变率
有源滤波器切除

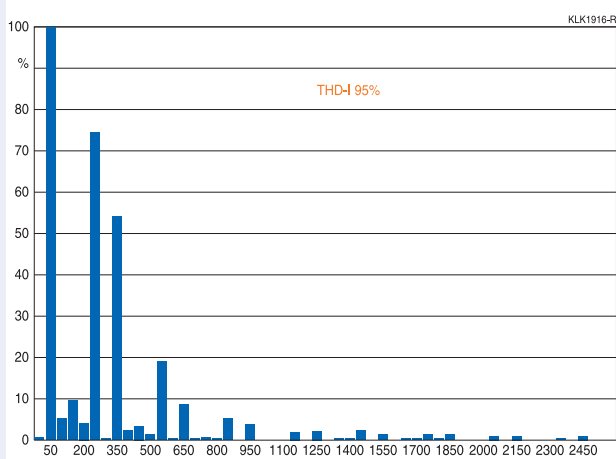
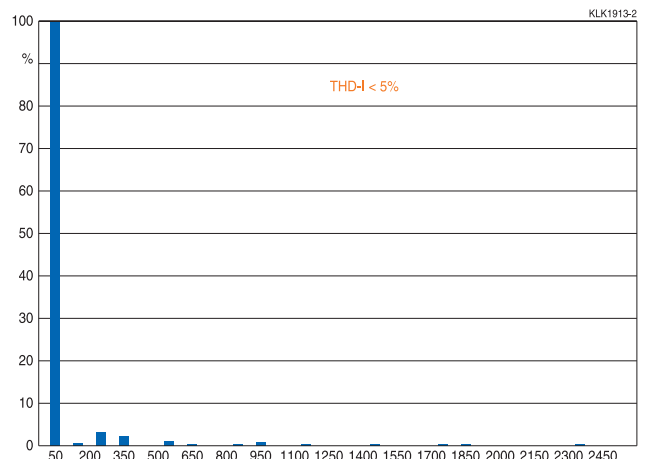


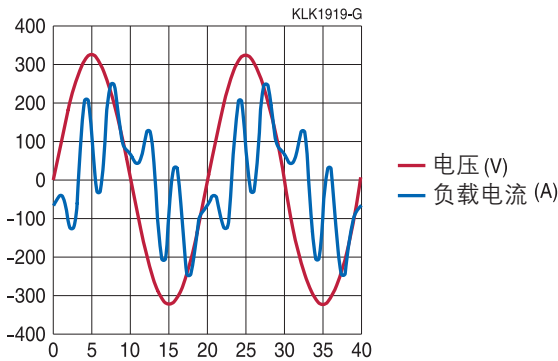
图3: 电流谐波畸变率
有源滤波器投入



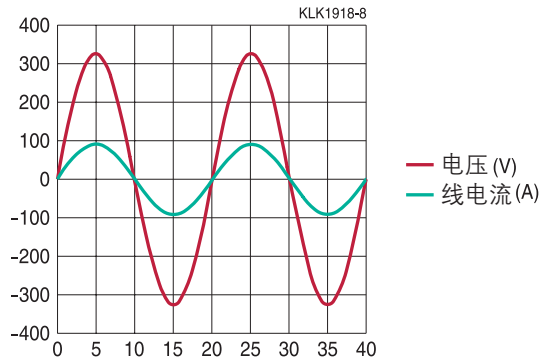
PQSine P系列有源滤波及电能质量优化装置

有源谐波滤波器

没有安装PQSine P系列有源滤波器
非线性负载导致谐波畸变



安装PQSine P系列有源滤波器
动态补偿系统无功功率和谐波电流



概述

PQSine P系列有源滤波器是用于消除系统谐波振荡,从而降低成本。PQSine P系列有源滤波器是通过监测系统电流信号并补偿测量到的谐波或无功成份,因此谐波滤波器的容量并不受限于负载的数量。滤波器同时可以校正功率因数,提高系统效率的同时降低了谐波污染。

特性

- 闪变补偿
- 易于安装
- 紧凑型设计
- 电网谐振监测
- 友好的操作界面
- 高性能和可靠性
- 对电网条件不敏感
- 可扩展模块化系统从60 A到600 A
- 平衡相间负载以及降低中性线负载
- Ethernet和Ethercat通讯连接系统
- 超快的无功功率补偿(感性和容性补偿)
- 谐波补偿至50次谐波(单次谐波可选择)
- 先进的带有SDC(可选择的直接控制)的数字控制算法

典型应用

快速电流谐波和无功功率补偿,例如:

- 数据中心
- UPS系统
- 工业生产机械
- 电气焊接系统
- 塑料工业机械(挤出机、注塑机)
- 绿色发电设备(如太阳能、风电)
- 敏感设备制造(例如硅片生产、半导体生产)
- 办公楼和购物中心(消除系统三次谐波和降低中性线负担)

安全特性

- 过载保护
- 过热保护
- 逆变桥保护
- 谐振保护
- 内部短路保护
- 风机故障报警
- 高安全性和可靠性
- 过电压和欠电压保护

PQSine P系列有源滤波及电能质量优化装置



爱普科斯 (EPCOS) 可根据不同需求提供落地式柜体, 壁挂式或模块

落地式整柜安装 (60 A – 600 A)^{*)}



壁挂式安装 (60 A或120 A)



60 A有源滤波器模块



^{*)} 对于600 A有源滤波器, 需要两面300 A 柜体

PQSine P系列有源滤波及电能质量优化装置



模块化系统—至单柜 300 A

PQSine P系列产品采用先进的模块化设计, 具有灵活的可扩展性: 每台机柜的卡槽设计, 可以实现单柜最多安装5个PQSine P系列模块



PQSine P系列 – 60 A

由以下部分组成:

- 1台60 A PQSine P系列模块
- 1个SU CT传感器单元
- 1个LCD触摸屏7" 控制 / 显示单元

PQSine P系列 – 120 A

由以下部分组成:

- 2台60 A PQSine P系列模块
- 1个SU CT传感器单元
- 1个LCD触摸屏7" 控制 / 显示单元

PQSine P系列 – 180 A

由以下部分组成:

- 3台60 A PQSine P系列模块
- 1个SU CT传感器单元
- 1个LCD触摸屏7" 控制 / 显示单元

PQSine P系列 – 240 A

由以下部分组成:

- 4台60 A PQSine P系列模块
- 1个SU CT传感器单元
- 1个LCD触摸屏7" 控制 / 显示单元

PQSine P系列 – 300 A

由以下部分组成:

- 5台60 A PQSine P系列模块
- 1个SU CT传感器单元
- 1个LCD触摸屏7" 控制 / 显示单元

PQSine P系列有源滤波及电能质量优化装置

模块 (60 A)



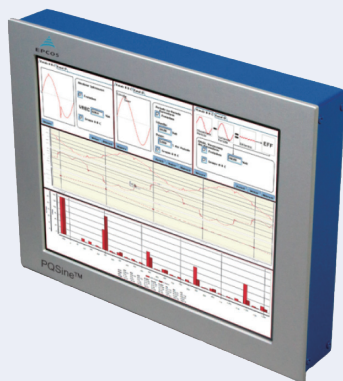
60 A PQSine P系列
模块前面板



60 A PQSine P系列模块
后视图: 弹簧接插式连接
可以实现快速、可靠和便
捷地连接到柜体母排上

- 标准的60 A有源滤波器模块
- 三相四线 (3P4W) 版本用于需要中性线电流补偿
- 三相三线 (3P3W) 版本仅用于三相电流补偿
- 浮点32位DSP, FPGA (集成)
- 切换/控制频率24/48 kHz
- 响应时间: 21 μ s
- 可选择性直接控制算法* (不需要内部的FFT算法)
- 补偿至50次谐波 (可单独选择每次谐波)
- 可以单独选择各次谐波的补偿率
- 便捷的电气接线, 电源及控制线路

TFT彩色控制/显示触摸屏单元 (7" / 12.1")



- 柜体前面板安装
- 防护等级: IP65
- LED背景灯
- 亮度: 450 cd/m²
- 输入: 四线电阻式触摸屏触摸屏
- 用于参数设置、状态指示、报警设置、监控、事件记录
- 操作系统: 嵌入式Linux
- 通讯: Ethercat主站, Ethernet TCP/IP
- 接口: USB, 3x光电隔离输入, 2个继电器输出显示总线
- 工作温度范围: -20 ... +55 °C
- 可以通过SD卡做固件更新
- 尺寸 (W x H x D): 230 x 168 x 56 mm (7");
340 x 270 x 53 mm (12.1")
- 重量: 1 kg (7"); 2 kg (12.1")

SU传感器单元



- 有源传感器总线接口
- 外部电流传感器接线盒
- 需求模块 (单柜最多5个模块)
- 可选择电源侧或负载侧, 原边电流选择范围从100 A到3500 A可选择, 二次侧电流1 A

便携式TFT彩色控制/显示触摸屏单元 (7" / 12.1")



- 用于参数设置给没有配备7" / 12.1" TFT彩色控制/显示触摸屏的PQSine P系列单元

PQSine P系列有源滤波及电能质量优化装置

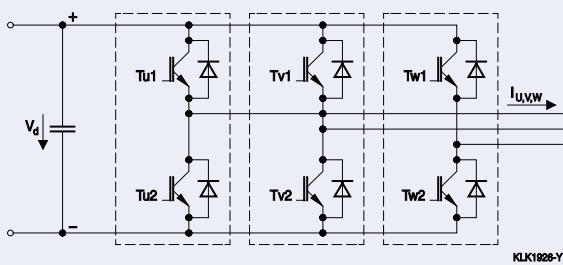
三电平NPC拓扑结构的优势

PQSine P系列有源滤波器运行在一个三电平中性点钳位(NPC)拓扑结构的基础上。可以从下面的图中所看到的,传统的双电平的电路结构由6个IGBT(在每相引脚和电流路径上有2个IGBT功率器件)。而在一个三电平拓扑的情况下,该电路结构由12个IGBT(在每相引脚和电流路径上有4个IGBT功率器件)。

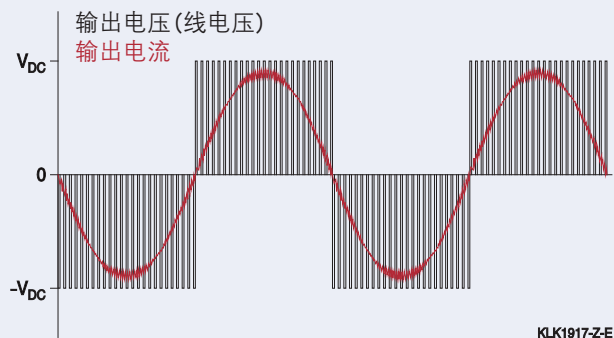
三电平电路可以在输出端产生三个电压等级:直流母线正电压,零电压和直流母线负电压。二级结构仅能连接输出到正电压或负电压。

同时它还确保更高的质量和更好的谐波输出电压,从而降低输出滤波器的要求及相关成本。

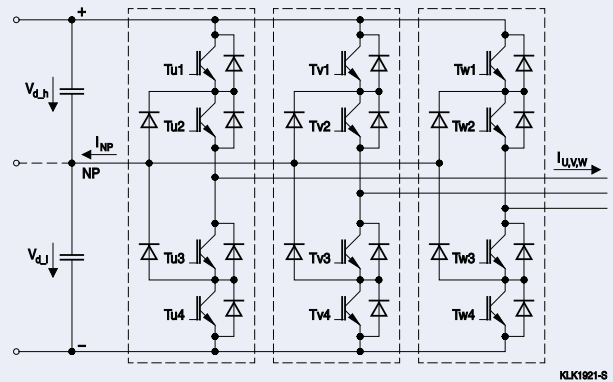
双电平拓扑电路:



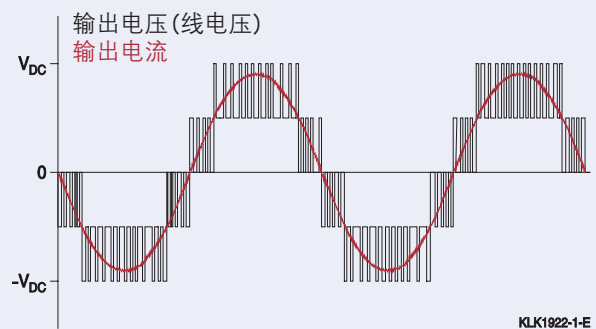
双电平拓扑的电流和开关输出电压:



三电平NPC拓扑结构:



三电平NPC拓扑的电流和输出电压:



三电平NPC拓扑结构的主要优势:

- 损耗低: 只有一半的开关电压,从而降低半导体开关的损耗。采用三电平的解决方案,有利于减少电路损耗,保持更高的效率,从而符合节能的理念。
- 较小的输出纹波电流: 三电平NPC拓扑结构保持较低的纹波的输出电流这归功于其高质量的输出电压。提高产品性能并降低内部滤波的需求。

PQSine P系列有源滤波及电能质量优化装置



技术数据					
系统输入 / 相数	三相三相 / 三相四线				
谐波降低率	> 99%				
额定每相补偿电流	60 A	120 A	180 A	240 A	300 A
中性线补偿电流*)	180 A	360 A	540 A	720 A	900 A
输入电压 (最小 / 最大)	3P3W设备: 200 V ~ 480 V ((±10%) 3P4W设备: 200 V ~ 415 V ((±10%))				
逆变技术	三电平NPC拓扑, IGBT				
频率	50/60 Hz ±3 Hz				
快速响应时间	21 μs (对负载即时变化的响应)				
全响应时间	< 300 μs (达到完全稳态状态下稳态响应时间)				
开关频率	24 kHz				
控制频率	48 kHz				
谐波补偿	至50次谐波, 可同时选择50次有源谐波补偿				
功率因数控制	全部感性或容性电流补偿0...100%				
单模块重量	51 kg 3P3W, 52 kg 3P4W				
单模块尺寸	482 x 678 x 222 mm (w x d x h)				
电流互感器	电源侧或负载侧可选择, 原边电流范围100 A ~ 3500 A, 二次侧电流为1 A				
过载电流	150 A @cf2.5	300 A @cf2.5	450 A @cf2.5	600 A @cf2.5	750 A @cf2.5
常规功耗	最大15 W/A				
柜体安装	壁挂式**)	壁挂式**)	落地式	落地式	落地式
含柜体重量	96 kg	159 kg	428 kg	479 kg	530 kg
含柜体尺寸	504 x 291 x 979	504 x 516 x 979	600 x 822 x 2094	600 x 822 x 2094	600 x 822 x 2094
空气流量	360 m³/h	720 m³/h	1080 m³/h	1440 m³/h	1800 m³/h
通讯接口	以太网100 Mbit/s, USB, 有源传感器总线, 显示总线				
环境温度	-10 °C... +40 °C额定运行, 最大到+55 °C降额使用2%/K				
防护等级	IP20, 对于模块和壁挂式装置; IP33, 对于落地式整柜; 落地式整柜可定制IP54柜型				
柜体颜色	RAL7035				
湿度	95% 无凝露				
自保护	有				
过热保护	有				
过电压和欠电压保护	有				
噪音等级	< 56 dB最大到 < 69 dB (根据模块或负载条件)				
安装高度	最高4000 m (在2000 m 4000 m之间, 每增高100 m, 按1%降容)				
标准/推荐的指定电网谐波或单元限定	IEC 61000-2-2, IEC 61000-2-4, IEC 61000-3-2, IEC 61000-3-12, IEC 61000-3-3, EN 50160, TOR D2, IEEE 519-1992, G5/4 and D.A.CH.CZ				
设计标准	EN 50178, EN 61439-1, EN 61439-2, EN 61000-6-2, EN 61000-6-4, EN 55011				

*) 用于3P4W设备

***) 落地式可按需求提供

PQSine P系列有源滤波及电能质量优化装置



400 V PQSine P系列 – 3P4W系统^{*)}

型号	额定 滤波电流 A	系统电压 V		安装方式	重量 kg	外形尺寸 (W x D x H) mm	订货号
		最低	最高				
PQSW4060N344	60	180	460	壁挂式	97	504 x 291 x 979	B44066F4060N344
PQSW4120N344	120	180	460	壁挂式	161	504 x 516 x 979	B44066F4120N344
PQSF4180N315	180	180	460	落地式	431	600 x 822 x 2094	B44066F4180N315
PQSF4240N315	240	180	460	落地式	483	600 x 822 x 2094	B44066F4240N315
PQSF4300N315	300	180	460	落地式	535	600 x 822 x 2094	B44066F4300N315
PQSF4420N315	420	180	460	落地式	914	2 x 600 x 822 x 2094	B44066F4420N315
PQSF4540N315	540	180	460	落地式	1018	2 x 600 x 822 x 2094	B44066F4540N315
PQSF4600N315	600	180	460	落地式	1070	2 x 600 x 822 x 2094	B44066F4600N315

400 V PQSine P系列 – 3P3W系统^{*)}

PQSW3060N344	60	180	528	壁挂式	96	504 x 291 x 979	B44066F3060N344
PQSW3120N344	120	180	528	壁挂式	159	504 x 516 x 979,5	B44066F3120N344
PQSF3180N315	180	180	528	落地式	428	600 x 822 x 2094	B44066F3180N315
PQSF3240N315	240	180	528	落地式	479	600 x 822 x 2094	B44066F3240N315
PQSF3300N315	300	180	528	落地式	530	600 x 822 x 2094	B44066F3300N315
PQSF3420N315	420	180	528	落地式	907	2 x 600 x 822 x 2094	B44066F3420N315
PQSF3540N315	540	180	528	落地式	1009	2 x 600 x 822 x 2094	B44066F3540N315
PQSF3600N315	600	180	528	落地式	1060	2 x 600 x 822 x 2094	B44066F3600N315

^{*)} 系统指包括一台 7" TFT 彩色控制/显示单元 (触摸屏) 和SU传感器电源, 不包括外部电流互感器。

400 V PQSine P系列 – 模块

型号	额定 滤波电流 A	系统电压 V		接线方式	重量 kg	外形尺寸 (W x D x H) mm	订货号
		最低	最高				
PQSM4060N300	60	180	460	3P4W	52	482 x 678 x 222	B44066F4060N300
PQSM3060N300	60	180	528	3P3W	51	482 x 678 x 222	B44066F3060N300

400 V PQSine P系列 – 附件

产品描述

SU传感器单元: 外部电流传感器连接盒传感器(模块应用必需, 最多每单元5个模块)	B44066F8888N230
7" TFT 彩色控制 /显示单元, 触摸屏	B44066F9007N230
12.1" TFT彩色控制 / 显示单元, 触摸屏	B44066F9012N230
7" TFT便携式设备, 具有坚固外壳 (用于不带显示器的PQSine模块参数设置, 包括电源)	B44066F9907N230
12.1" TFT 便携式设备, 具有坚固外壳 (用于不带显示器的PQSine模块参数设置, 包括电源)	B44066F9912N230

其它型号/设计可按需提供

PQSine P系列有源滤波及电能质量优化装置



订货代码命名规则

如：**B44066F4060N300**

PQSine P系列有源滤波及电能质量优化装置代码

接线方式: 3表示三线(3P3W); 4表示四线(3P4W)

滤波能力: 60 A / 120 A / 180 A / 240 A / 300 A / ...

版本代码

0: 特殊规格/设计

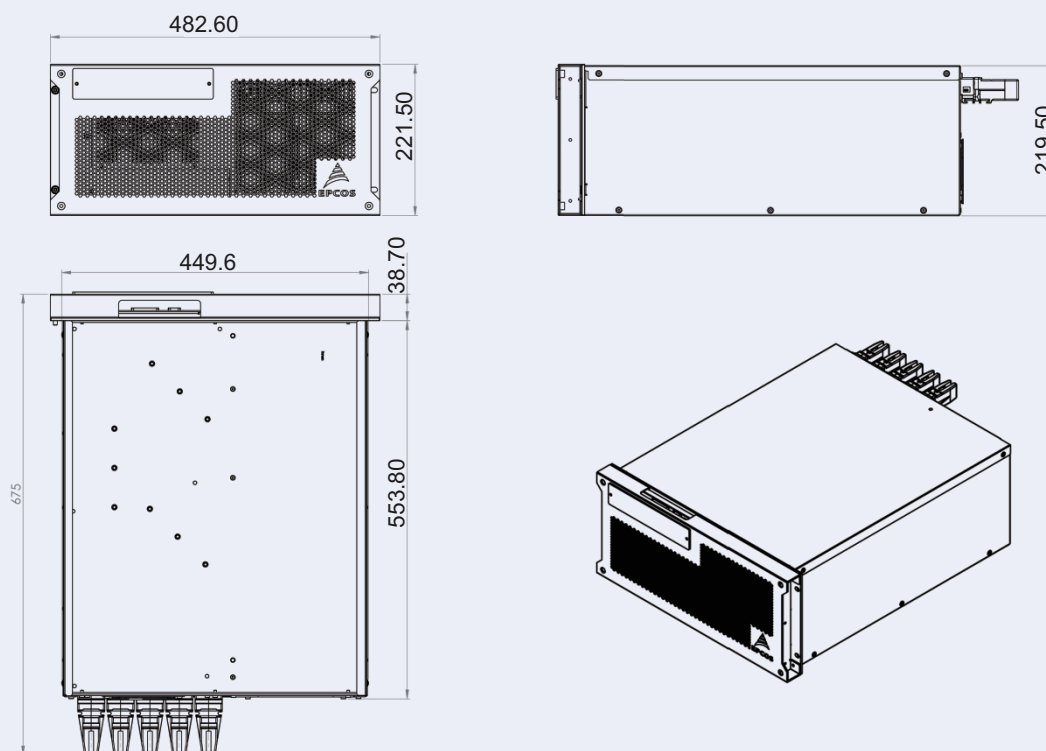
0: 表示模块 / 1: 表示落地式整柜 / 4: 表示壁挂式

额定电压: 3 : 380 V

爱普科斯 (EPCOS) 产品订货代码的显示

一个或者相同产品的订货代码在数据表、数据手册、其他出版物和爱普科斯 (EPCOS) 的网站, 或者在订单相关的文件中 (如发货单、订单确认书和产品标签) 会有不同的表述。订货代码表述的差异是由于采用不同的制作工艺, 不会影响产品的规格。详细信息参见www.epcos.com/orderingcodes。

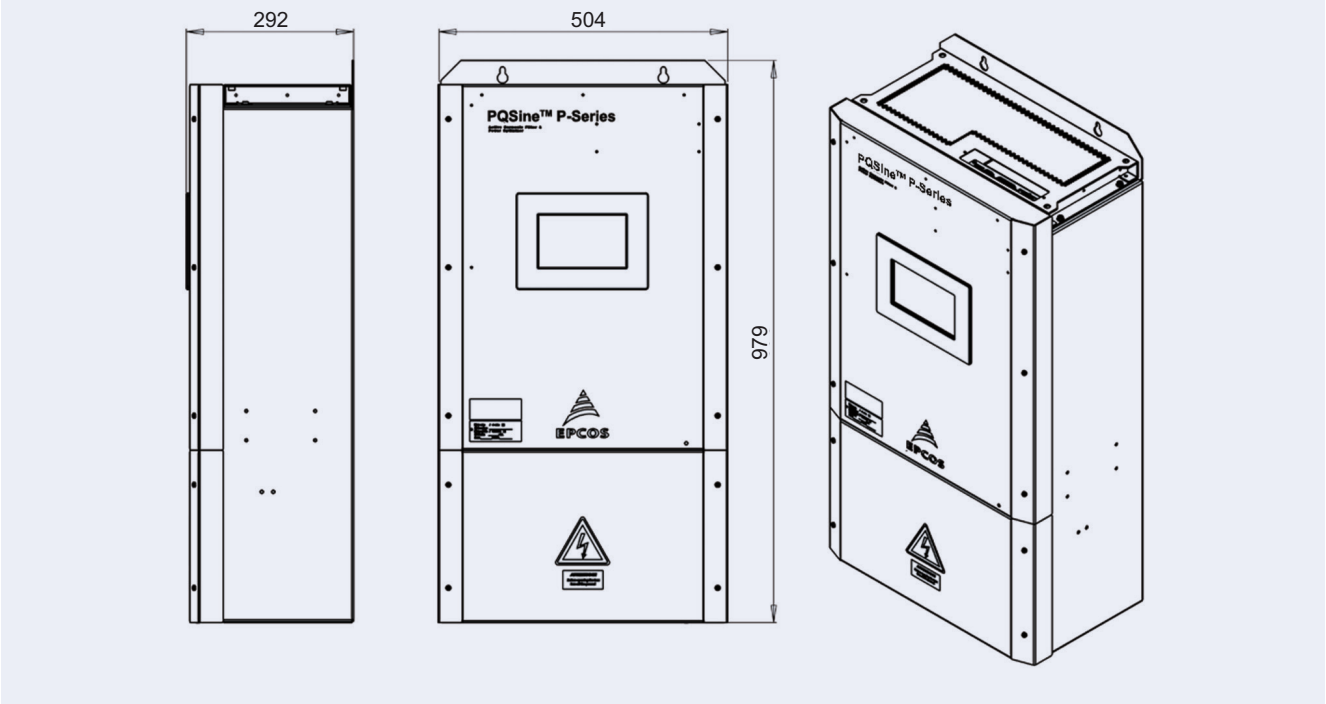
模块 60 A



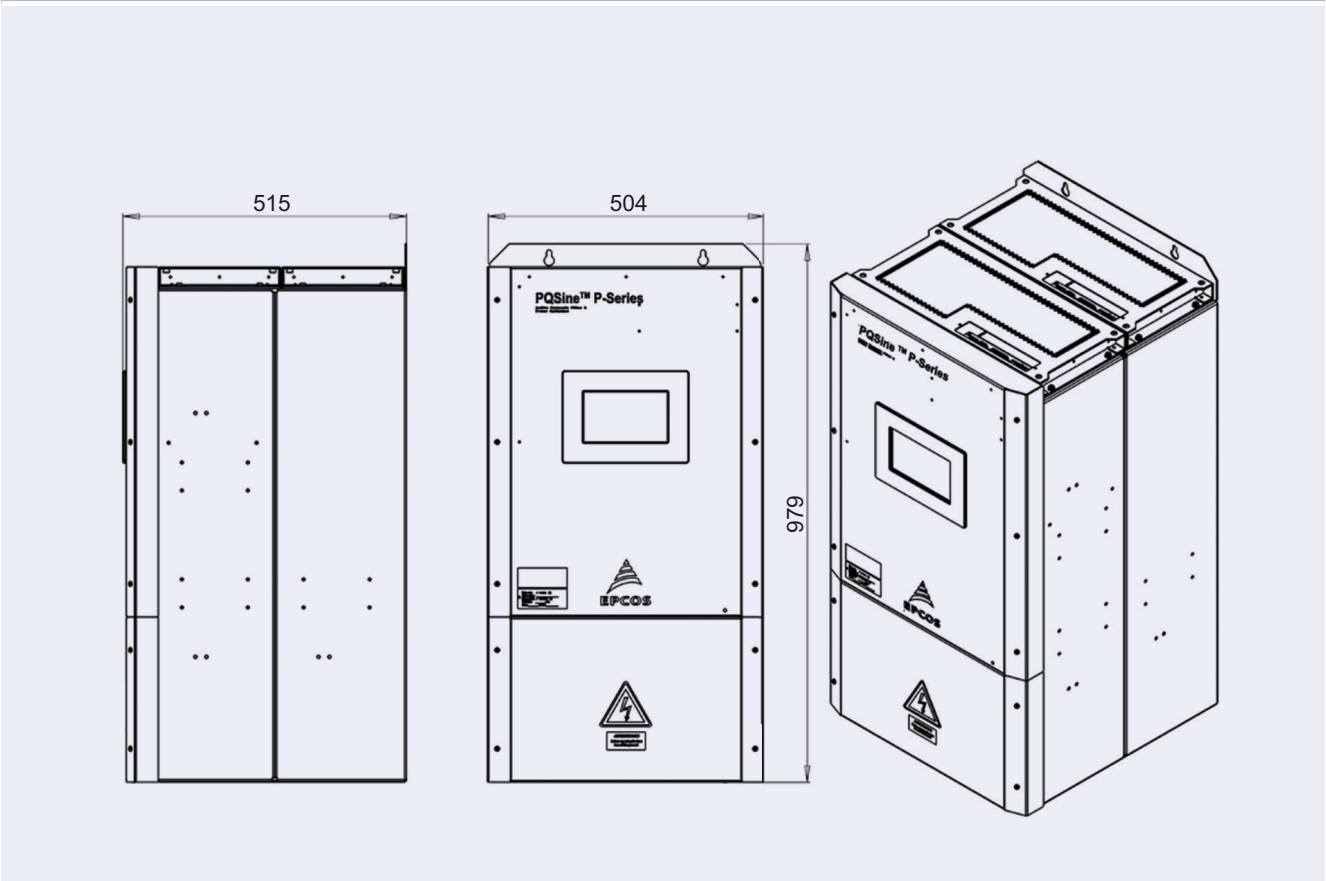
PQSine P系列有源滤波及电能质量优化装置



壁挂式 60 A



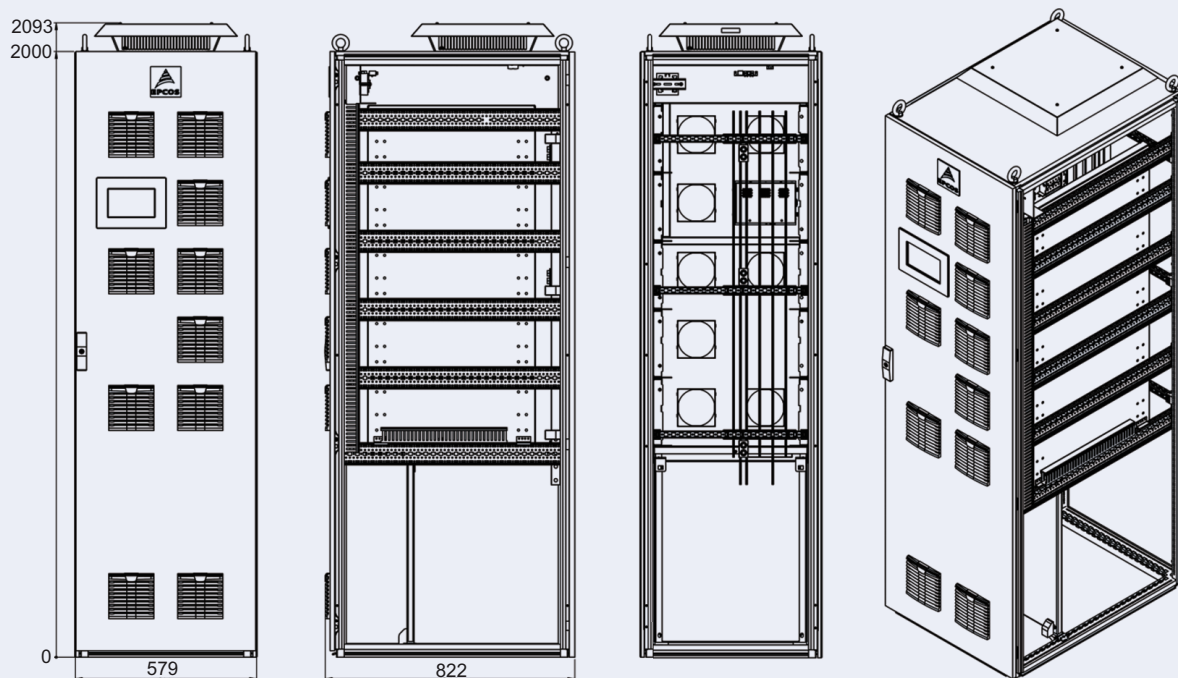
壁挂式 120 A



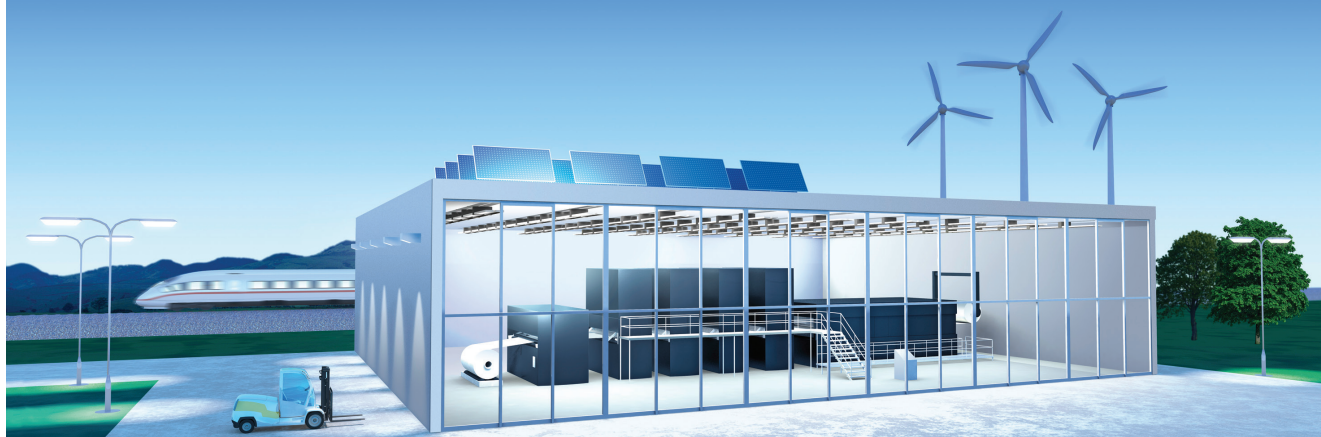
PQSine P系列有源滤波及电能质量优化装置



落地式整柜 300 A



电能质量解决方案



重要信息: 本出版物的部分内容包含有关我们的产品在某些应用领域使用时的适用描述。这些描述是基于我们对产品在特定应用领域时典型要求的了解。但我们明确指出, 这些描述不能被视为是产品在特定的客户应用时的适应性的约束。客户负有最终的责任, 根据产品的性能规格决定爱普科斯的产品是否满足应用的要求。本出版物只是简要的产品概述, 内容会随着时间的推移而不断更改。如需查询详细产品信息, 请查阅我们的产品数据手册。重要说明(www.epcos-china.com/ImportantNotes), 产品特定的警告和敬告需要得到严格遵守, 以及安全定义和应用指南, 确保产品的最优性能, 防止使用不当、最坏情况、燃烧或起火。所有相关信息, 都可通过我们销售办事处获得(www.epcos-china.com/sales), 也可发送邮件到 PQS.sh@epcos.com。

未经本公司明确许可, 不得复制、发行或传播本出版物及其包含的信息。