



RS484/232端口6 KV雷击防护及电力线故障防护方案

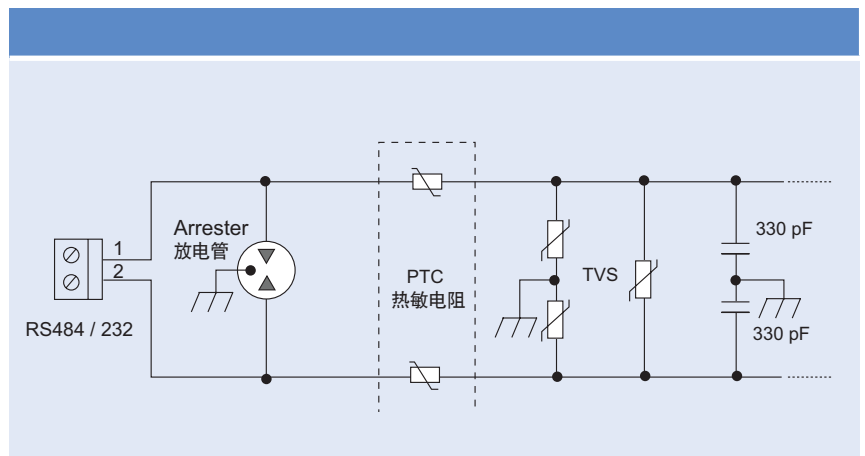
目的

该方案为RS484/232通信端口提供针对雷击6 KV及电力线故障的防护方案。

解决方案产品

放电管		PTC热敏电阻
		
TQ30F-C450	ES420XSMD	
		
EZ0-C420	S30A420	TPP系列

方案电路图



* 由TDK电子所提供的如上图保护方案，并不构成完整的电路设计，客户还需在其特定应用中验证实际的完整电路的性能。

方案优点

- 包含了差模及共模防护
- 满足ITU Enhanced要求的6 KV 10/700 uS的测试要求
- 满足ITU Enhanced要求的Power induction 600 V及Power contact 230 V测试

➔ 更多保护方案敬请登陆 <https://www.tdk-electronics.tdk.com.cn/zh/ppdsolutions>

TDK电子大中华区保护器件应用技术支持:

华东: +86 21 2219 1551

华南: +86 755 8275 9134

台湾: +886 2 2655 7676 ext. 226

电邮: PPDtechnical.sh@tdk-electronics.tdk.com

未经TDK电子明确许可，不得复制、发行或传播本出版物及其包含的信息。