

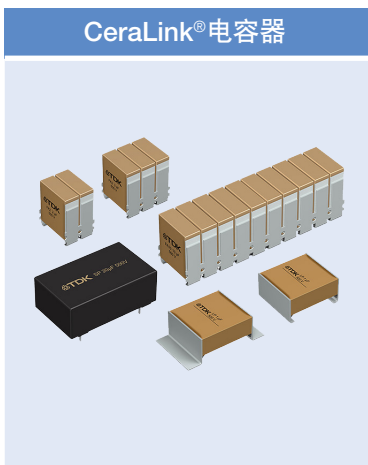


适用于新能源汽车DC-DC转换器的新型CeraLink®电容器

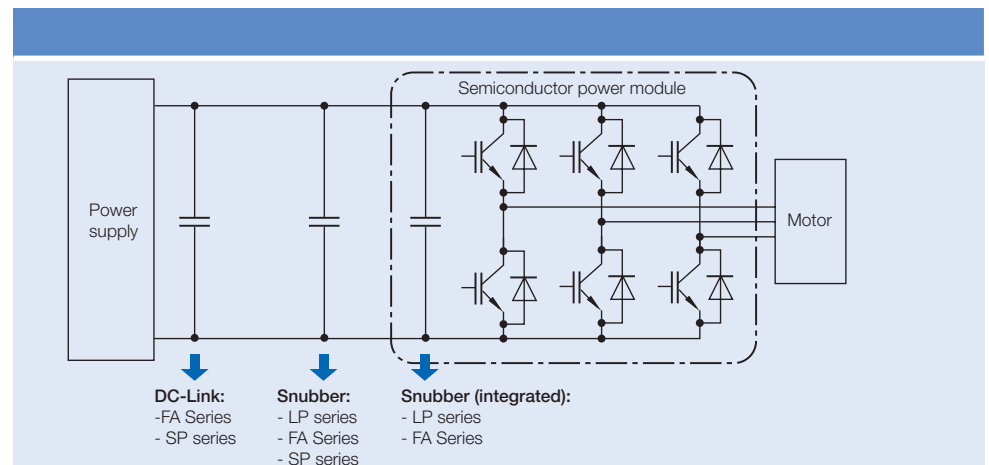
目的

提供适用于新能源汽车DC-DC转换器的新型CeraLink®电容器。

解决方案产品



方案电路图



* 由TDK电子所提供的如上图保护方案，并不构成完整的电路设计，客户还需在其特定应用中验证实际的完整电路的性能。

方案优点

- 低ESR、低ESL
- 高电流密度 $> 2^a/U_f$
- 高温、高频环境下损耗低
- 高电容密度，有效容值随电压升高而上升
- 进一步减小功率模块的尺寸
- 高工作温度和峰值温度，最高可达150 °C
- 适用高速开关半导体器件和高开关频率应用

➡ 更多保护方案敬请登陆 <https://www.tdk-electronics.tdk.com.cn/zh/ppdsolutions>

TDK电子大中华区保护器件应用技术支持:

华东: +86 21 2219 1551

华南: +86 755 8275 9134

台湾: +886 2 2655 7676 ext. 226

电邮: PPDtechnical.sh@tdk-electronics.tdk.com

未经TDK电子明确许可，不得复制、发行或传播本出版物及其包含的信息。

东电化爱普科斯(上海)电子有限公司

www.tdk-electronics.tdk.com.cn

