

Attracting Tomorrow



产品介绍 – MKK HP

MKK HP 系列 | B25610

TDK Electronics AG
FILM ES PEC HP
Malaga, Spain
2020





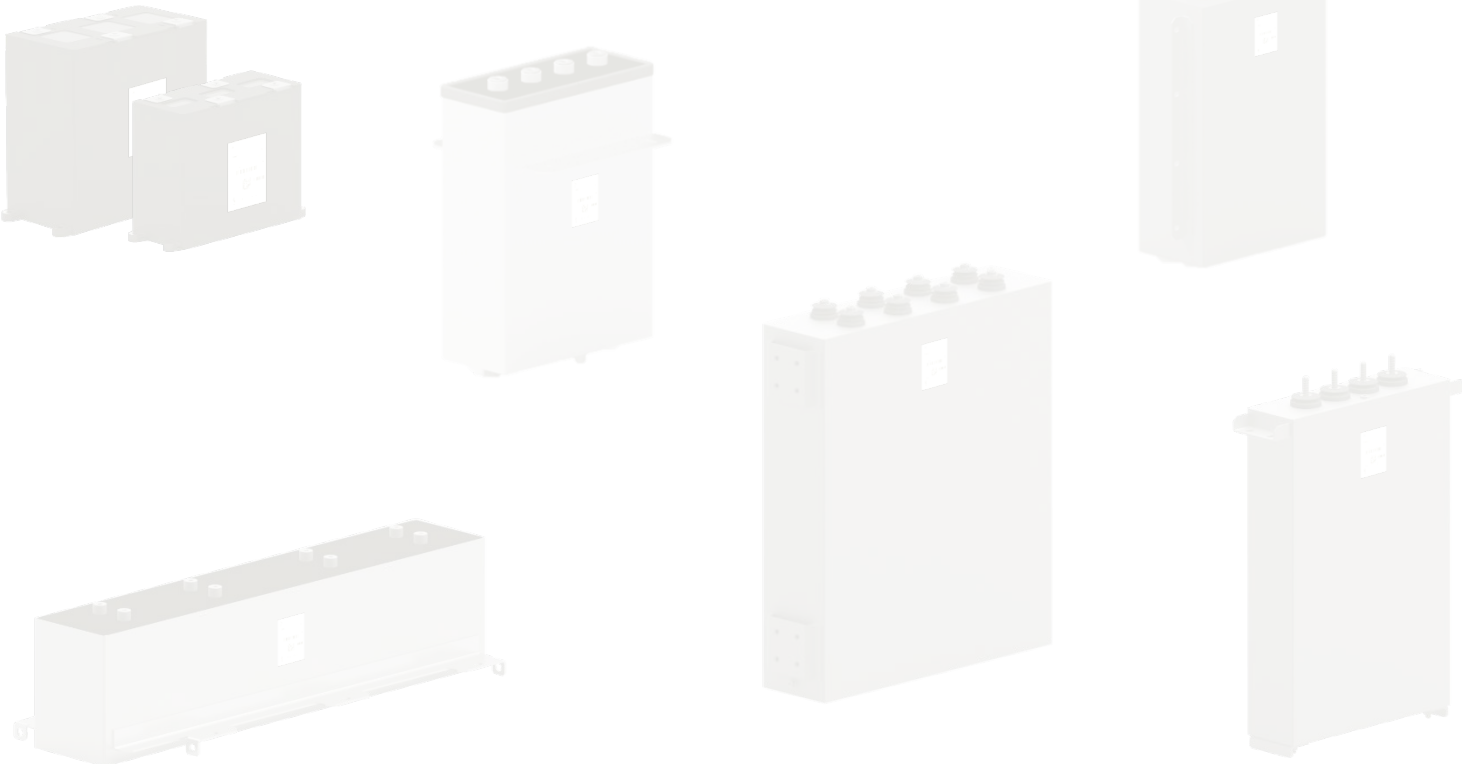
交流滤波器



MKK-HP



直流母线 / 直流滤波器



ModCap™ / MKK-DCR / MKK-DCi-R / MKK-DCi-H

MKK HP 系列 | B25610

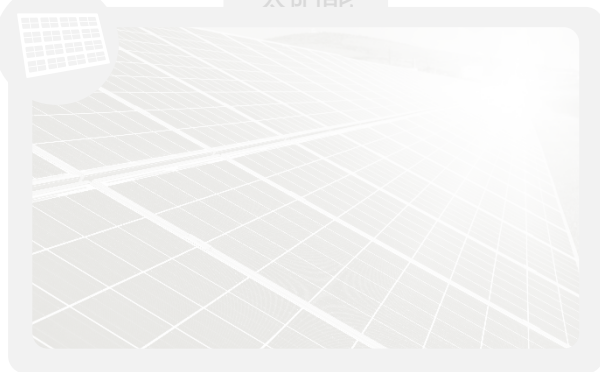
交流滤波器应用

输配电



可再生能源

太阳能



风能



牵引



机车和动车组



轻轨



工业

低压

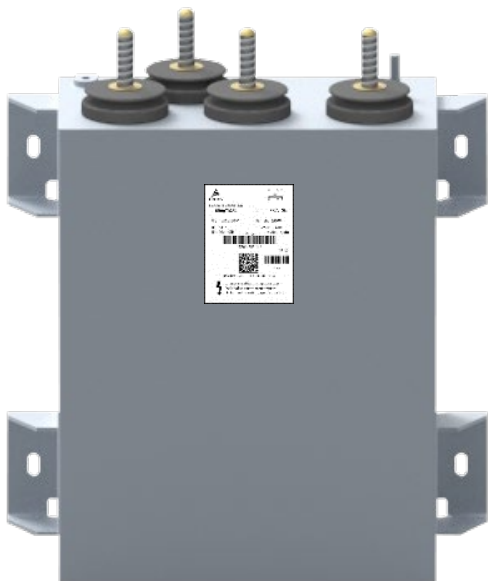


中压



~

MKK-HP (干式)



推荐应用

特点

- 电容范围: 3x200 μ F 至 3x3000 μ F; 适用电压范围: 230 VAC 至 690 VAC
- 可针对滤波器定制
- 宽温度范围: 热点温度高达 85 °C
- 满足 IEC 61071 和 IEC 61881-1 标准
- 聚氨酯树脂填充 (干式)
- 不锈钢外壳
- 扁平绕组

优势

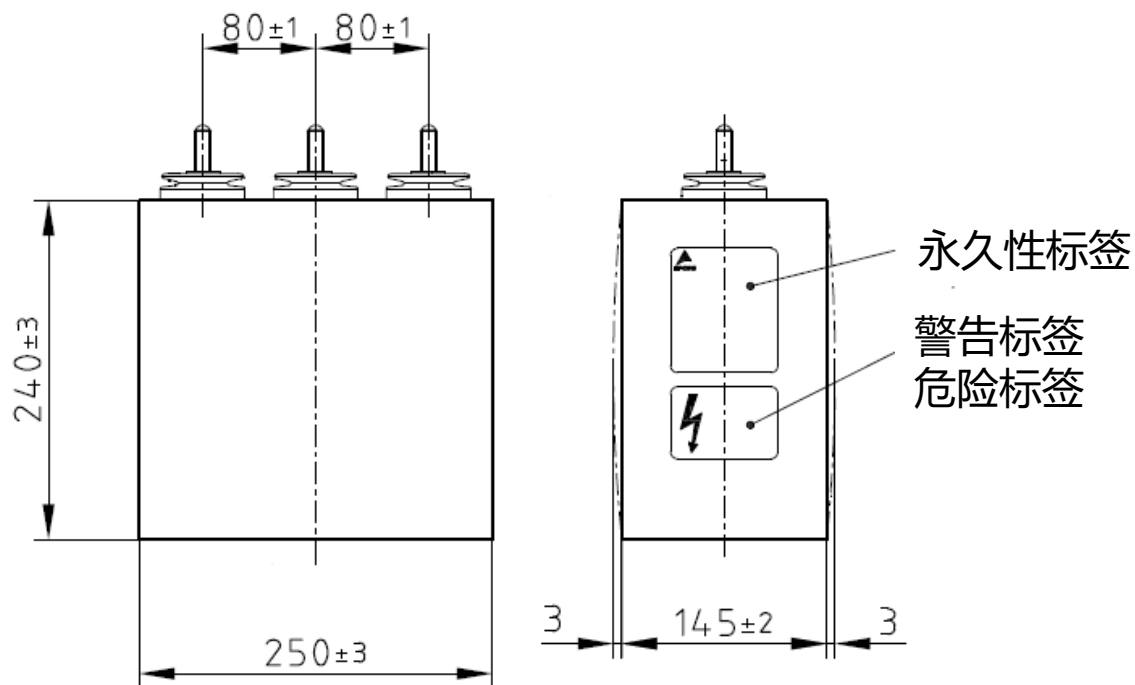
- 可100%定制的方案
- 气密密封
- 用于滤波 (定制) 的超紧凑解决方案
- 使用寿命: 200,000 小时@ +85 °C 热点温度
- 可提供压力报警开关
- 适用于恶劣工况
- 可按要求提供 ANSYS™ 仿真

Get more info [here](#)

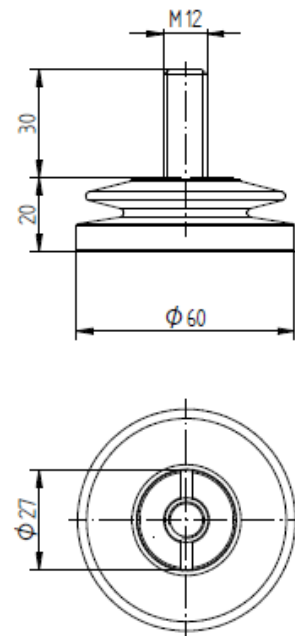
结构

简易图纸：示例 A

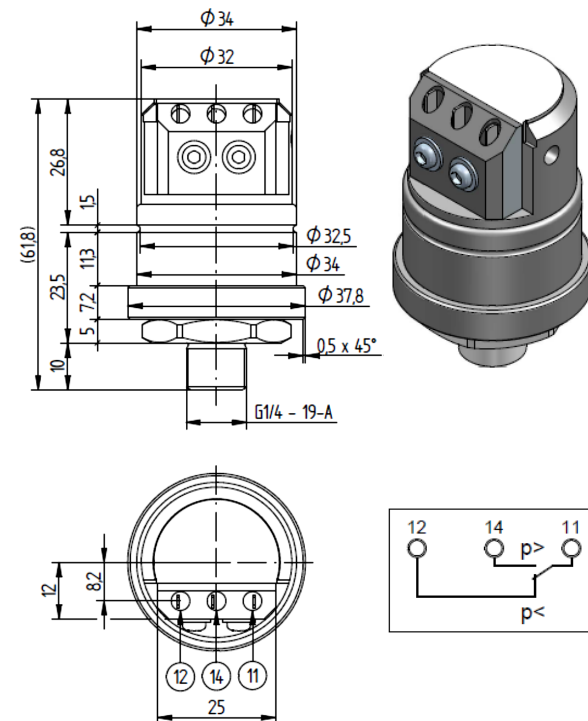
主体尺寸：250 x 145 x 240 mm



接线端子



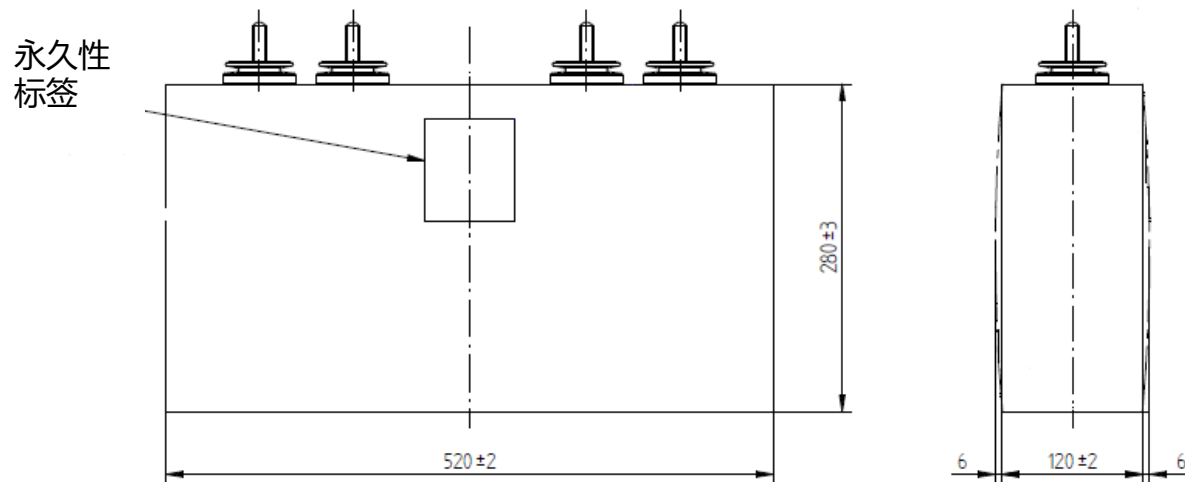
压力报警开关



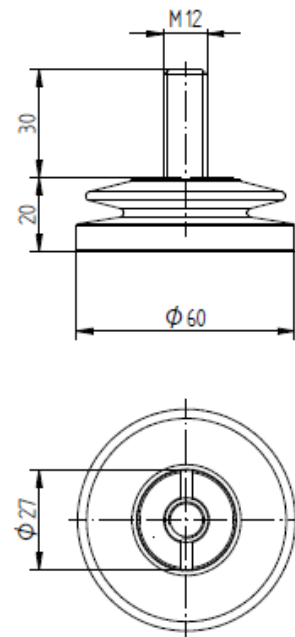
结构

简易图纸：示例 B

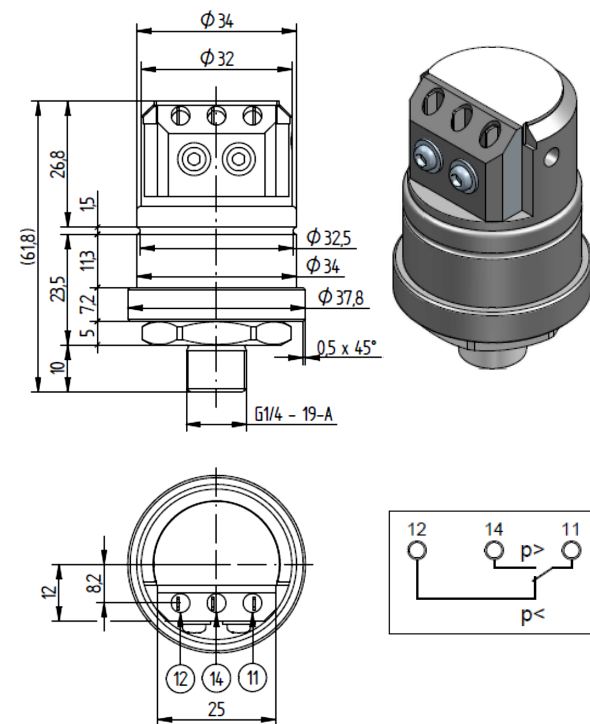
主体尺寸：520 x 120 x 280 mm



接线端子



压力报警开关





www.tdk-electronics.tdk.com